

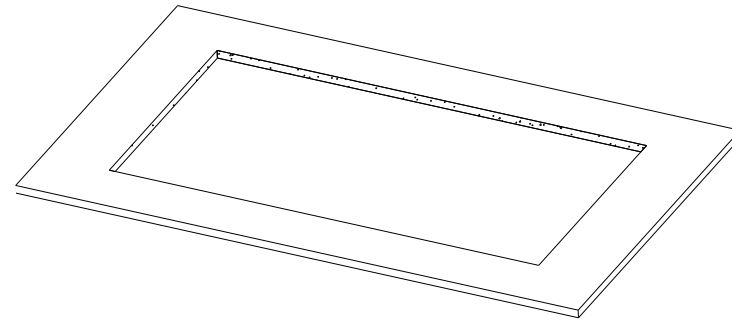
悍高 HIGOLD

台上盘水槽安装说明书

不锈钢水槽配件表	NO	名称	图片	数量
	A	水槽		1
	B	下水器		1
	C	水龙头		1
	D	皂液器		1
	E	菜板		1
	F	沥水篮		1
	G	刀架		1

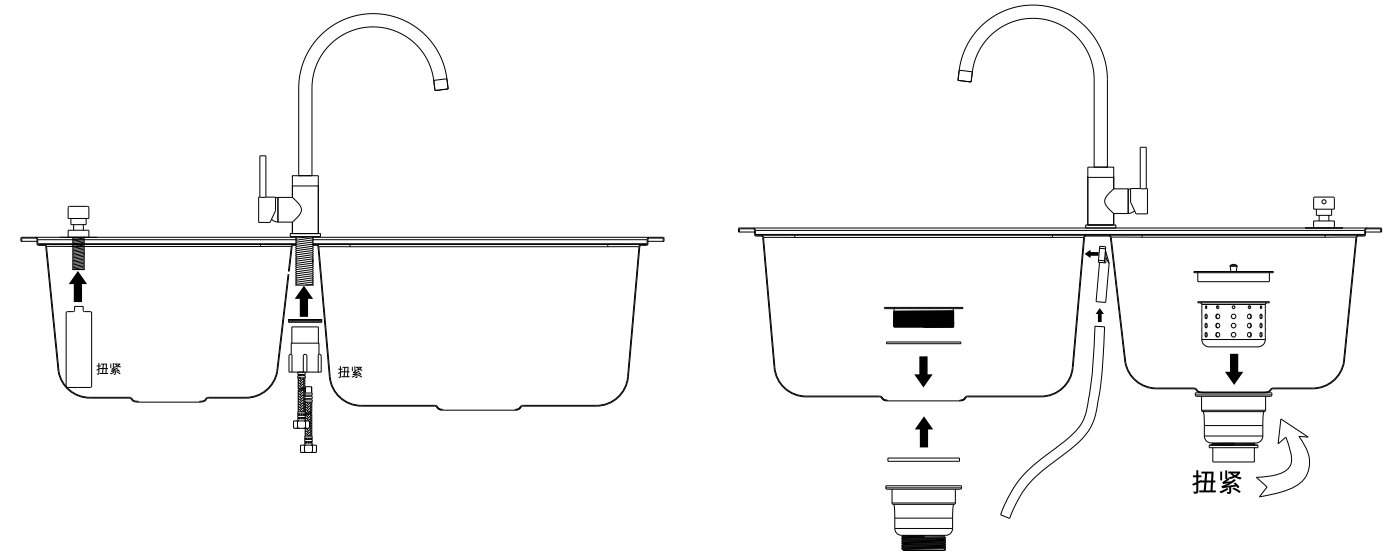
步骤1：槽口开孔

按照提供的开孔尺寸开孔（开孔尺寸一般为水槽长宽减去20mm）。



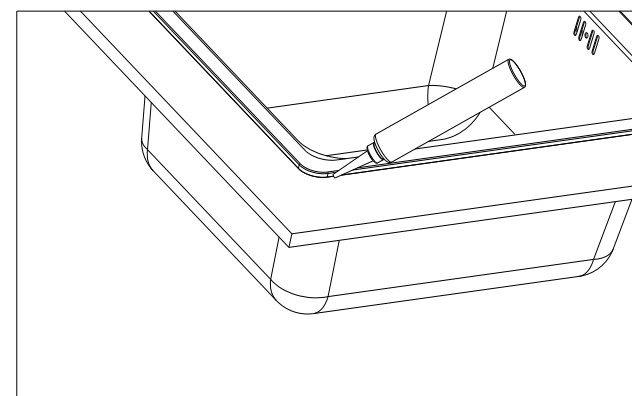
步骤2：龙头、皂液器、下水头等配件安装

按照如下示意图装好龙头、皂液器、下水头等配件。



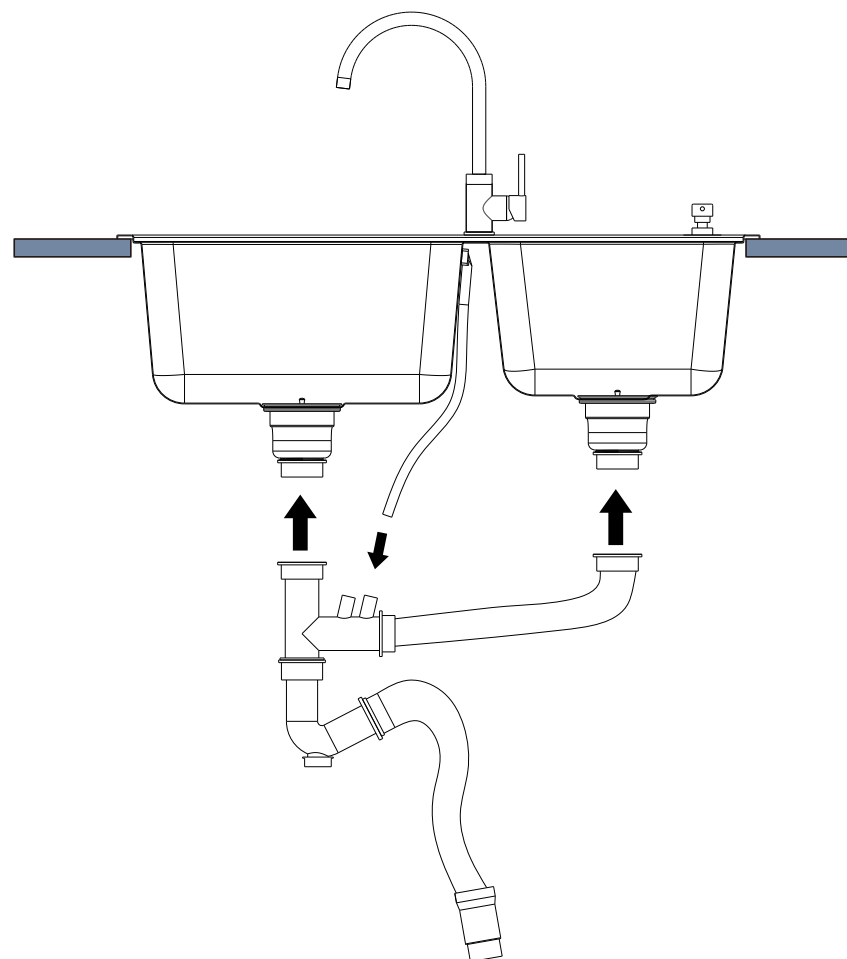
步骤3：装入水槽

将水槽装入开好孔的台面，边缘处打上硅胶固定。



步骤4：安装下水管组件

将组装好的下水管组件按照下图装入下水头并拧紧。



步骤5：完成安装

通过以上几步完成水槽的安装并清理后，效果图如下。

